

CZ
NOVINKA

JCR2



NOVINKY

TECHNICKÉ VLASTNOSTI

- ▶ Nová řada samonasávacích čerpadel
- ▶ Originál design Pedrollo
- ▶ Snížená hladina hluku
- ▶ Zlepšené hydraulické vlastnosti
- ▶ Zlepšené sací schopnosti
- ▶ Snížená energetická náročnost
- ▶ Těleso čerpadla z nerez oceli AISI 304
- ▶ Oběžné kolo z nerez oceli AISI 304

ÚČEL POUŽITÍ

Samonasávací jednostupňová odstředivá čerpadla **JCR** jsou určena pro čerpání čisté vody bez pevných přímisenin a nebo pro čerpání chemicky neagresivních kapalin k jejich konstrukčním materiálům. Samonasávací schopnost čerpadel umožňuje čerpání vody s obsahem vzduchu. Vysoká účinnost, spolehlivost a tichý chod je předurčuje k optimálnímu využití při distribuci vody (sestavy čerpadel s tlakovými nádobami) v domácnostech, průmyslových provozech a při závlaze. Např. zahrad, sadů, pěstitelských ploch a pod.

PROVOZNÍ LIMITY

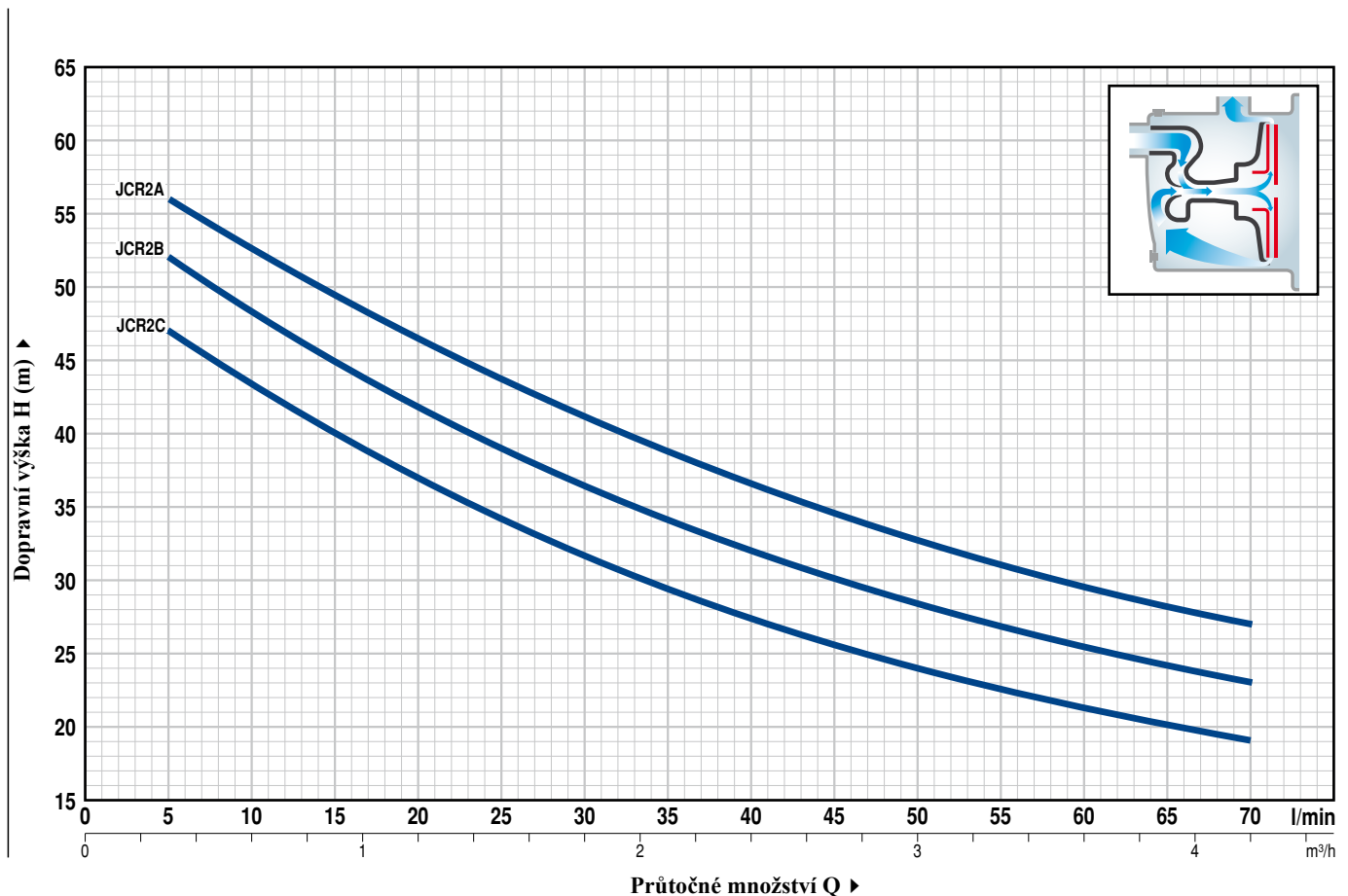
- Manometrická sací výška do **9 m (HS)**
- Teplota čerpané kapaliny od **-10 °C** do **+40 °C**
- Teplota okolí do **+40 °C**
- Max. provozní tlak **6.5 bar**
- Nepřetržitý provoz **S1**

PATENTY

- Evropský Patent č. 1 510 696

PRACOVNÍ CHARAKTERISTIKY

50 Hz n = 2900 ot./min. HS= 0 m



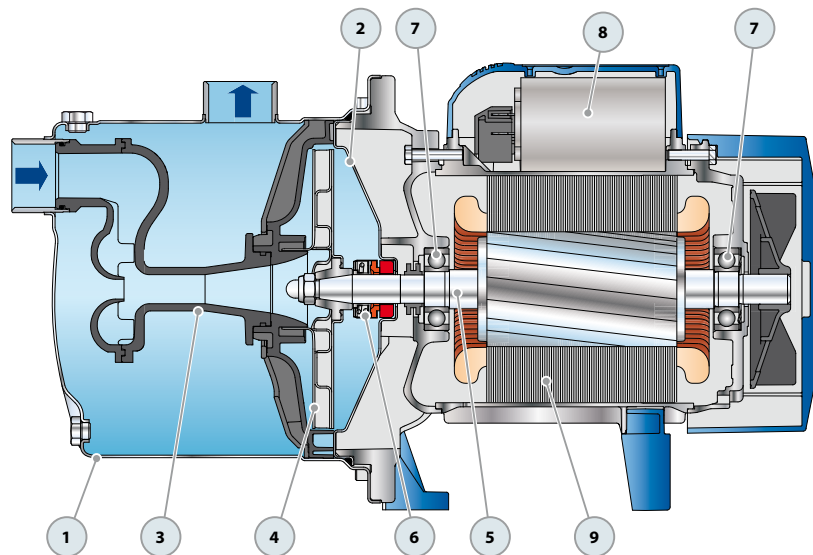
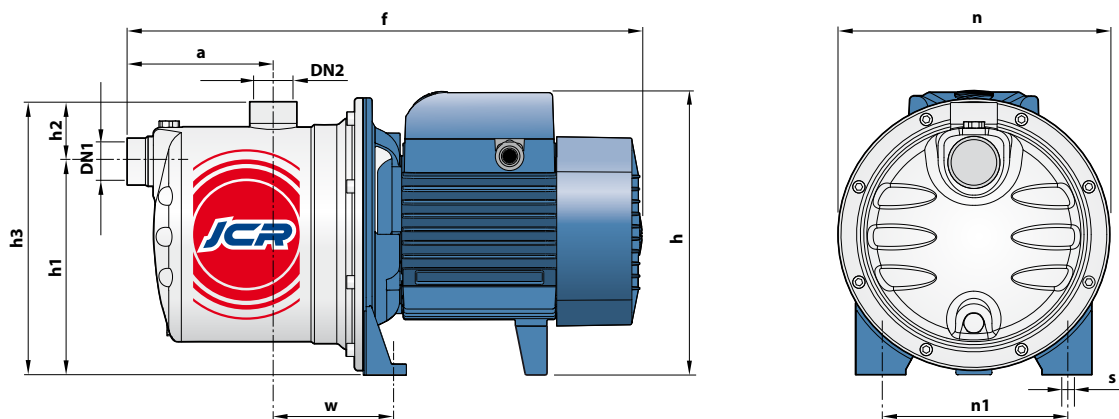
Typy čerpadel		VÝKON		Q	Průtočné množství Q											
Jednofázová	Třífázová	kW	HP		m³/h	0	0.3	0.6	1.2	1.5	1.8	2.4	2.7	3.0	3.6	4.2
JCRm 2C	JCR 2C	0.75	1	H (m)	50	47	43	37	34	31.5	27.5	25.5	24	21	19	
JCRm 2B	JCR 2B	0.90	1.25		55	52	48	42	39	36	32	30	28.5	25.5	23	
JCRm 2A	JCR 2A	1.1	1.5		60	56	53	46.5	43.5	41	36.5	34.5	32.5	29.5	27	

Q = Průtočné množství H = Dopravní výška HS = Sací výška

Tolerance pracovní charakteristiky v souladu s normou EN ISO 9906 Třída 3.

POZ. SOUČÁSTKA KONSTRUKČNÍ CHARAKTERISTIKY

1	TĚLESO ČERPADLA	Nerez ocel AISI 304, přípojovací rozměry v souladu s normou ISO 228/1				
2	VÍKO TĚLESA ČERP.	Nerez ocel AISI 304				
3	EJEKTOR VČ. ROZV.	Noryl FE1520PW				
4	OBĚŽNÉ KOLO	Nerez ocel AISI 304				
5	HŘÍDEL	Nerez ocel EN 10088-3 - 1.4104				
6	MECH. UCPÁVKA	Ucpávka	Hřídel	Materiálové provedení		
		Typ	Průměr	Stacionární díl	Rotující díl	Elastomer
		AR-14	Ø 14 mm	Keramika	Uhlík	NBR
7	LOŽISKA	6203 ZZ / 6203 ZZ				
8	KONDENZÁTOR	Čerpadlo				
		Jednofázové	(230 V nebo 240 V)	(110 V)		
		JCRm 2C	20 µF 450 V	60 µF 300 V		
		JCRm 2B	25 µF 450 V	60 µF 300 V		
		JCRm 2A	25 µF 450 V	60 µF 300 V		
9	ELEKTROMOTOR	JCRm: jednofázová čerpadla 230 V - 50 Hz s tepelnou pojistkou ve vinutí.				
		JCR: třífázová čerpadla 230/400 V - 50 Hz.				
		⇒ Třífázové elektromotory se zvýšenou účinností IE2 (IEC 60034-30) - Izolace: Třída F - Krytí: IP X4.				


ROZMĚRY


Typy čerpadel		Připojení		Rozměry v mm									
Jednofázová	Třífázová	DN1	DN2	a	f	h	h1	h2	h3	n	n1	w	s
JCRm 2C	JCR 2C	1"	1"	111	393	217	162	46	208	208	142	91	10
JCRm 2B	JCR 2 B												
JCRm 2A	JCR 2A												